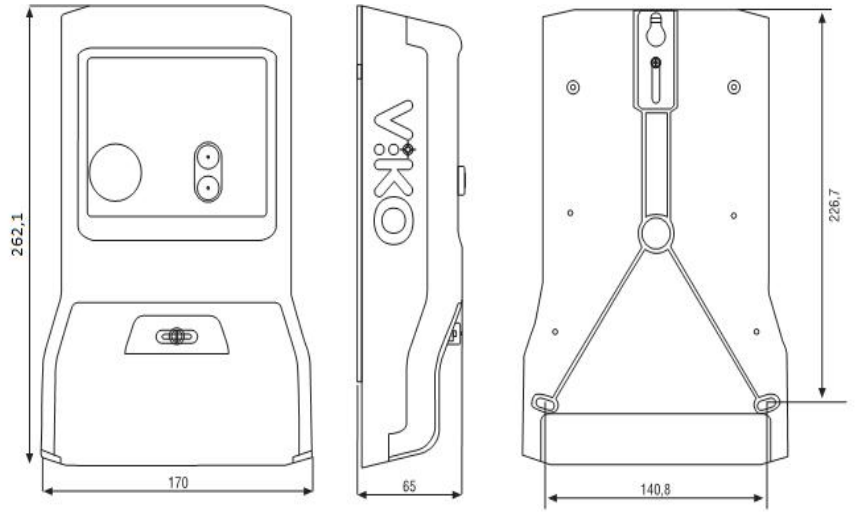
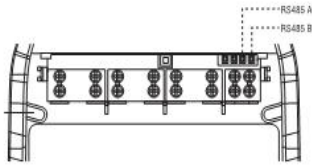




Kombi Elektronik Sayaç



RS485 Bağlantı Şeması



RS485 çıkışları yardımı ile sayaçların uzaktan okunması mümkündür. Bu çıkışları paralel olarak bağlayarak bir çok sayaca bir ara birim yardımı ile ulaşmak mümkündür. Sayaçlar ile haberleşmek için protokol yapısı aşağıdaki gibidir. Haberleşme yapısı TS EN 62056-21 standardına uygundur.

Haberleşme açıldı!

Baud Rate 300

--> /?00012835[**CRLF**] (/?seri numarası!)

<<- /VIK5<1>VEM-T5100DB2

--> [ACK]051

<<- [ACK]

Baud Rate 9600

--> [SOH]R2[STX]0.0.0()[ETX]P

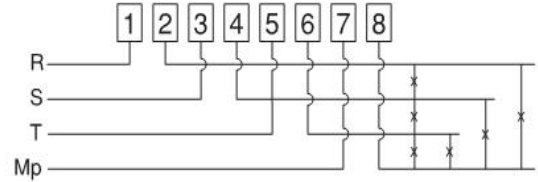
<<- [STX]0.0.0(00012835)[ETX]?

--> [SOH]B0[ETX]P

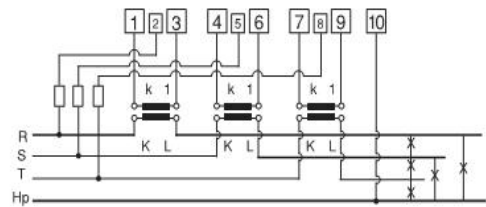
<<- [SOH]B0[ETX]P

Haberleşme kapatıldı!

Direkt Bağlantı Şeması



Akım Trafolu Bağlantı Şeması



Akım ve Gerilim Trafolu Bağlantı Şeması

