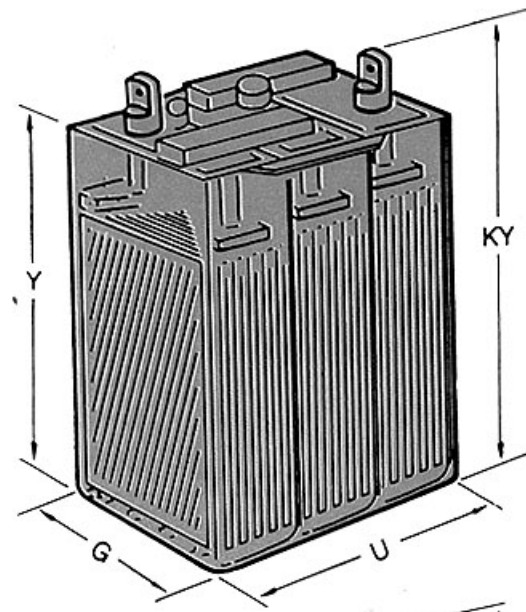


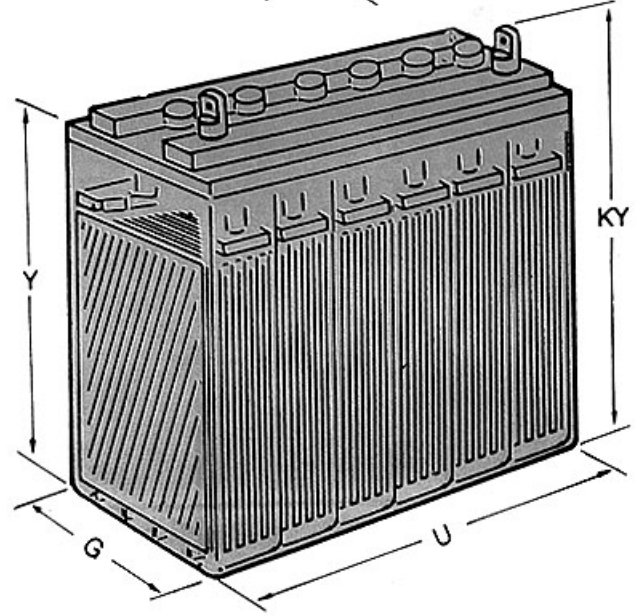
KULLANIM YERLERİ

- Kesintisiz güç kaynakları
- Acil aydınlatmalar
- Telekomünikasyon
- Elektrik Santralleri
- Emniyet aydınlatmaları
- Radyolinkler
- Yazar kasalar TEAŞ ve diğer Trafo Merkezleri
- Güneş ve rüzgar gücü Jeneratörleri



ÖNEMLİ AVANTAJLARI

- Pozitif plakalar tek cidarlı, tüplü
- Optimum performans
- Şarja dayanıklı
- Bakım periyodu bir yıl
- Montaj ve bakım kolaylığı
- Emniyet
- Minimum ölçülerde yüksek kapasite
- Azaltılmış havalandırma ihtiyacı
- Uzun ömür



SEÇME TABLOLARI

(Deşarj sonu 1.8 V/ hücredir.)

12V

TİP	KAPASİTE K ₁₀ Ah	BOYUTLAR (mm)				DEŞARJ ORANLARI							AĞIRLIK (gr)	
		U	G	Y	KY	5'	15'	30'	45'	1h	3h	5h	KURU	SULU
1 OPzS 25	25	271	165	240	277	25	22	17	14	12	6.5	4.5	16.000	22.700
2 OPzS 50	50	271	165	240	285	50	44	34	28	24	12.5	8.5	22.000	26.700
2 OPzS 100	100	272	204	330	377	95	85	65	55	45	25	17	37.500	48.100
3 OPzS 150	150	380	204	332	377	130	120	90	75	60	36	26	50.500	64.000

6V

TİP	KAPASİTE K ₁₀ Ah	BOYUTLAR (mm)				DEŞARJ ORANLARI							AĞIRLIK (gr)	
		U	G	Y	KY	5'	15'	30'	45'	1h	3h	5h	KURU	SULU
2 OPzS 100	100	234	204	346	387	95	85	65	55	45	25	17	21.400	43.700
3 OPzS 150	150	234	204	346	387	130	120	90	75	60	36	26	29.400	50.600